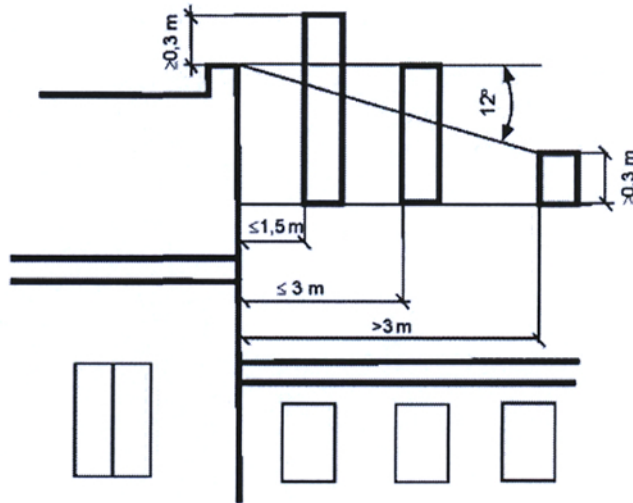
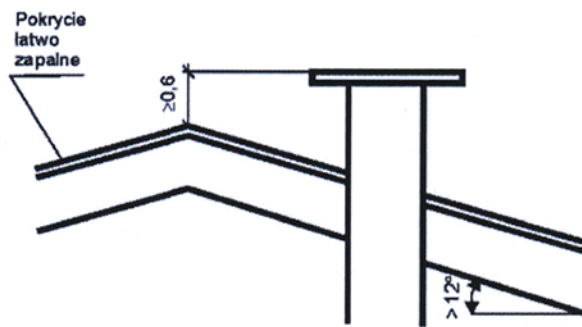
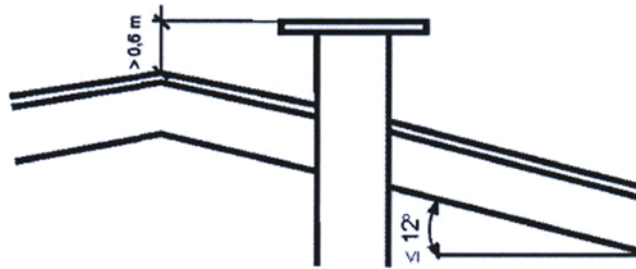
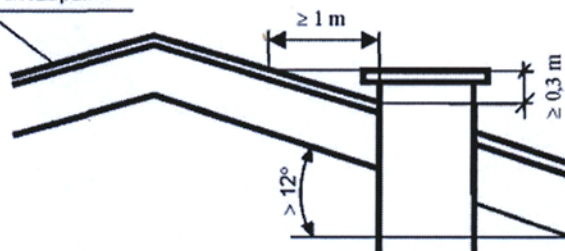


# WYLOT KOMINA

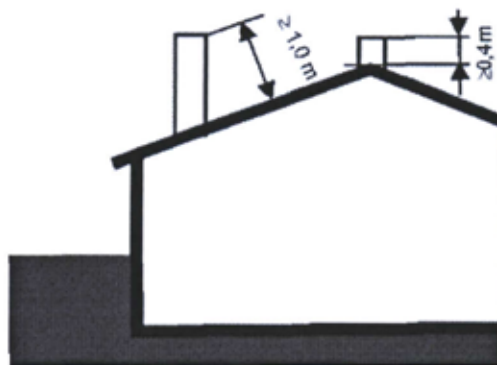
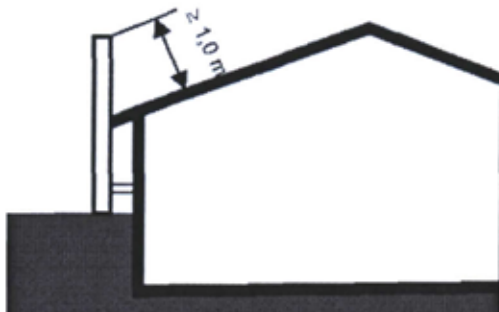
Usytuowanie wylotów komina według PN



Pokrycie niepalne, niezapalne lub trudnozapalne



## Usytuowanie wylotów komina według DIN



## Kotły na paliwa stałe, gaz i olej

